

HIEKANEROTUSKAIVO
TYYPPIKUVAN MUKAAN

HUOLTOKAIVO 500

SVTK

TULOYHDE 110-200mm

670/600 SN8

690

POISTOYHDE 110-200mm

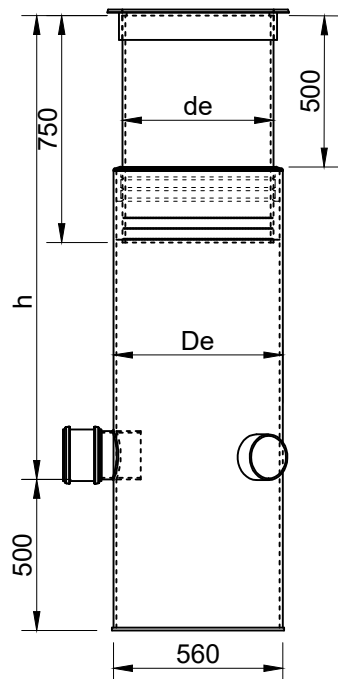
KUVANTO PÄÄLTÄ

min. 1000

min. 1000

HIEKANEROTUSKAIVO

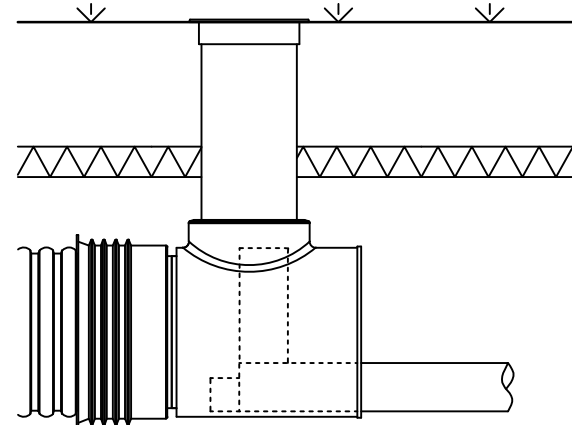
500



HIEKANEROTUSKAIVO

HIEKANEROTUS-
KAIVO (De/de)

- 400/315
- 560/500
- 800/500
- 800/630



PERIAATE VIRTUKSEN
SÄÄTİMESTÄ HUOLTOKAIVOSSA

Kaivojen korkeudet, sorapesät
ja liittymät kaivokortin mukaan.

MX-koodi

| | | | | | | |
|--------------------------------|--------------|-------------------|---|---------------|----------------|--------|
| K.osa/Kylä | Korttel/Tila | Tontti/Rnro | Rakennuksen tunnus | | | |
| Rakennustoimenpide | | | Piirustaja PERIAATEKUVA | Juoks.n:o | | |
| Rakennuskohteen nimi ja osoite | | | Piirustuksen sisältö | Mittakaava | | |
| | | | Viivytysputkisto 670mm kahdella putkella ja huoltoluukulla | 1:25 | | |
| | | Suunn. | Suunnitteluala | Työnumero | Piir.nro | Muutos |
| | | Piirt. | | | | |
| | | Tark./ Hyväks. | | | | |
| | | Pvm | 30.9.2019 | Yhteyshenkilö | Tiedoston nimi | |